

"nc152" duvar koruma bariyeri darbe ne kadar şiddetli ve darbe oluşturan nesnelere (sandalye, tekerlekli sandalye, sedye, hasta yatağı, vb...) ne kadar sert olursa olsun, duvar yüzeylerinin ve köşelerinin zarar görmesini engeller. Hastane, okul, huzurevi, otel, iş merkezi, sosyal tesis, ofis ve benzeri alanlar için kullanıma uygundur.

"nc152" wall protection barrier prevents damage to walls and corners. It is suitable for all areas – no matter how persistent and hard the assaulting objects are (chairs, wheelchairs, stretchers, sickbeds, etc). It is ideal for use in hospitals, schools, nursing homes, hotels, business centers, social facilities, offices and similar areas.

#### TEKNİK ÖZELLİKLER

- Genişlik: 152 mm
- Derinlik: 30 mm
- Profil boyları: 4 m
- İç konstrüksiyon: Alüminyum profil
- Darbe emici: Alüminyum profil üzerine takılan kauçuk fitil
- Ön kapak: Vinil (çizilmez, anti-bakteriyel, yanmaya dayanıklı)
- Duvar bağlantısı: Duvar yapısına uygun vida ve dubeller

#### TECHNICAL PROPERTIES

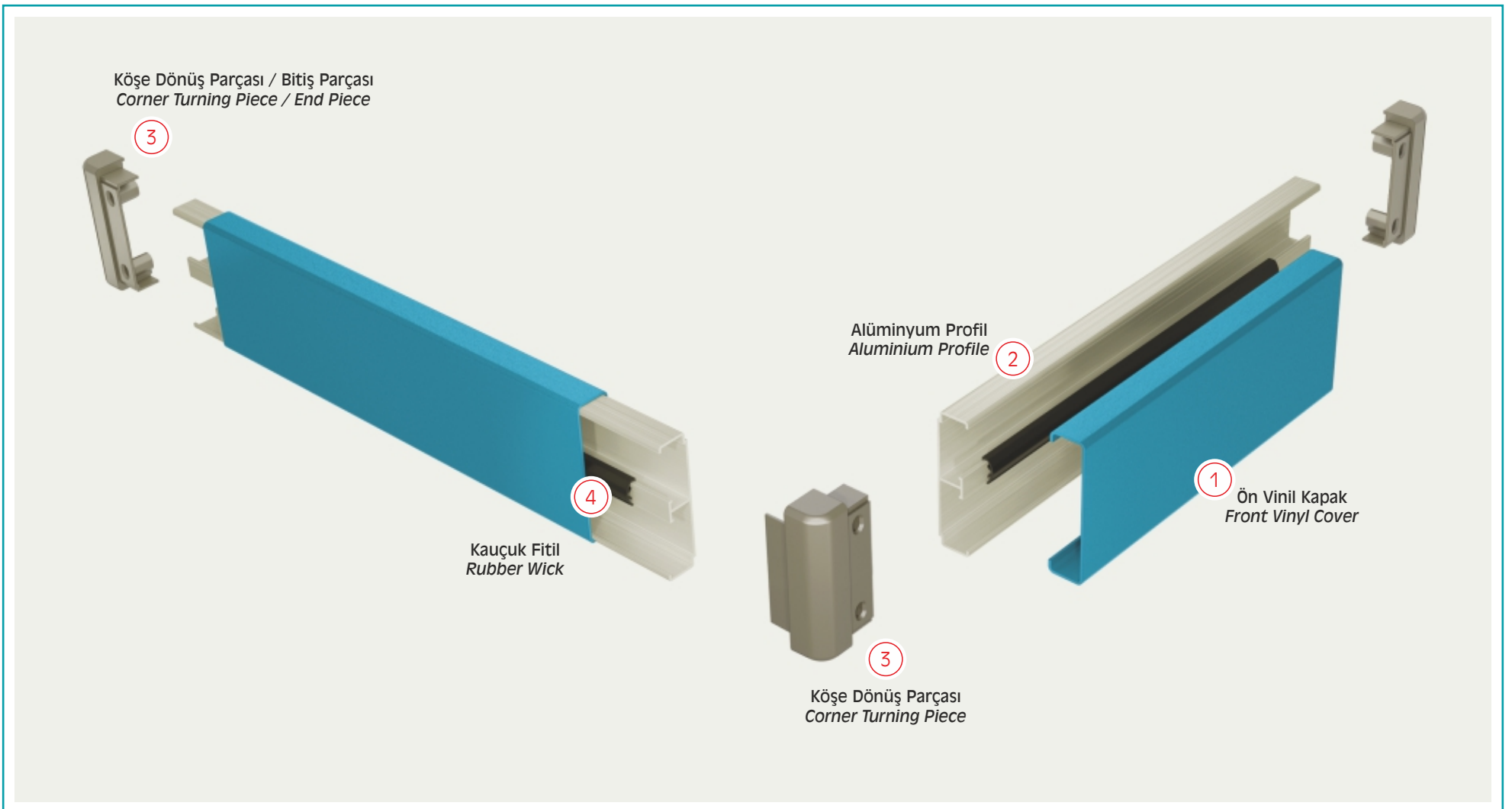
- Width: 152 mm
- Depth: 30 mm
- Profile lengths: 4 m
- Inner construction: Extruded aluminum profile
- Shock absorber: Rubber wick mounted on aluminum profile
- Front cover: Vinyl (anti-scratch, anti-bacterial, fire-proof)
- Wall connection: Screw and pegs suitable for wall structure



Duvar Köşeleri  
Wall Corners

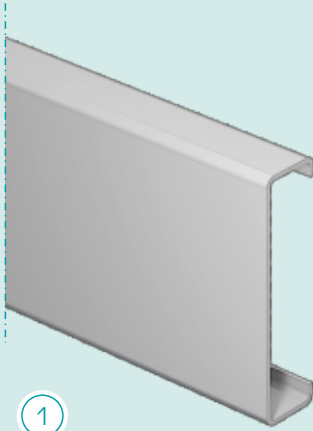
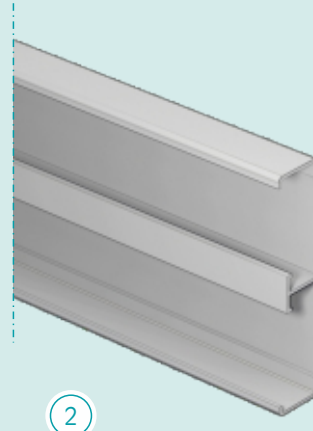
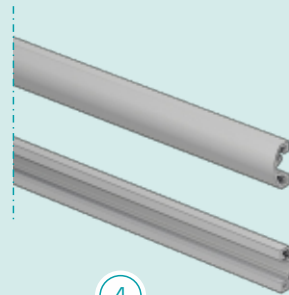


Duvar Yüzeyleri  
Wall Surfaces



Koridorlar ve Bekleme Alanları  
Hallways and Waiting Areas

## nc152 ANA PARÇALAR / nc152 MAIN COMPONENTS

①  
Ön Vinil Kapak  
Front Vinyl Cover②  
Alüminyum Profil  
Aluminium Profile③  
Köşe Dönüş Parçası  
Corner Turning Piece  
Bitiş Parçası  
End Piece④  
Kauçuk Fitol  
Rubber Wick